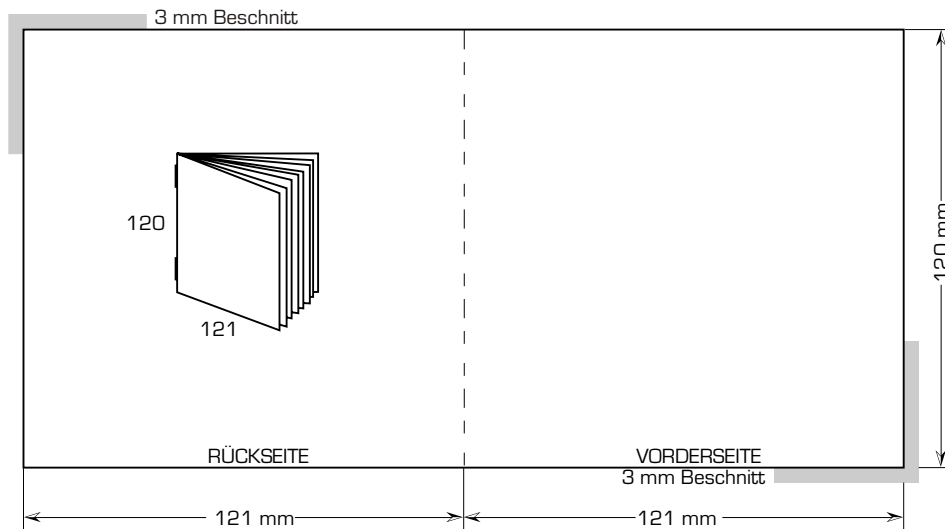
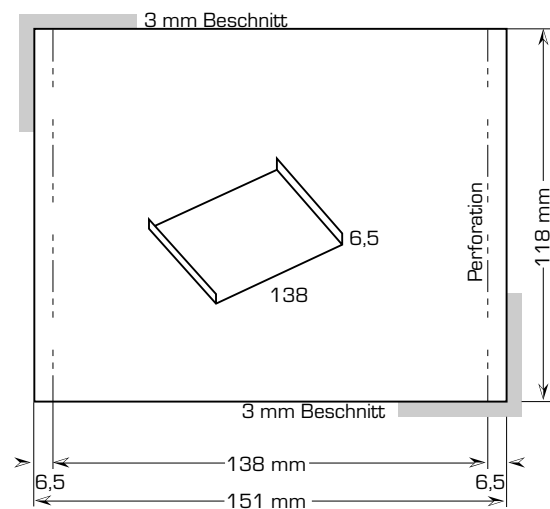


## BOOKLET 4-stg.



## INLAY CARD



An jeder Seite ist 3 mm Beschnitttrand vorzusehen, für Textelemente 2 mm Randabstand. Sonderfarben in Pantone angeben. **Alle gehefteten Booklets sind doppelseitig ausgeschossen anzulegen.** Grundsätzlich kann beidseitig bedruckt werden.